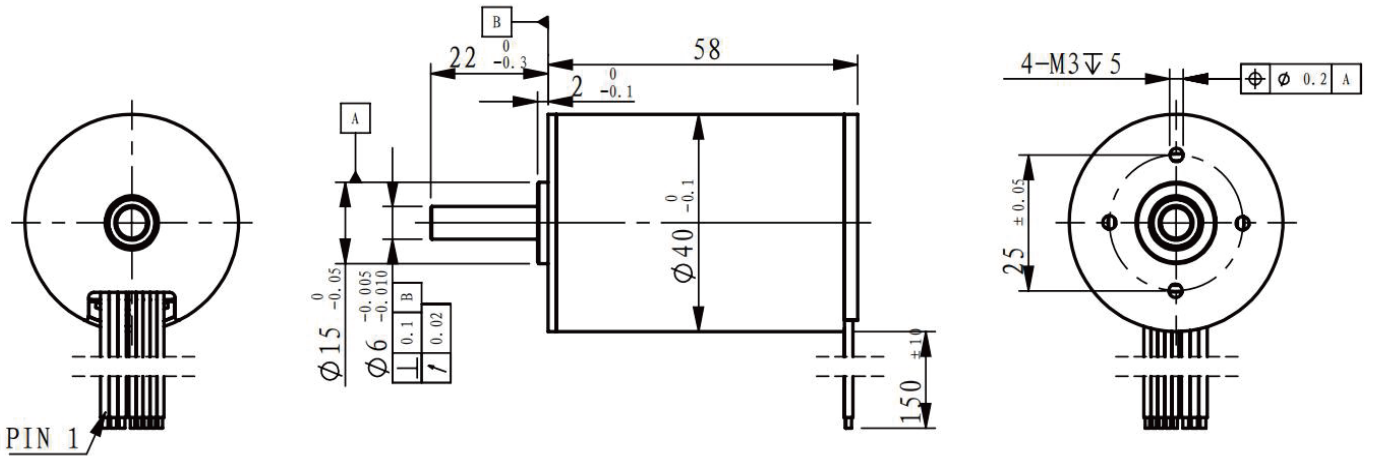


EC4058

Ø40mm, 直流无刷 70W



电机出轴尺寸, 安装孔位及性能参数接受客户定制

电机参数

		220462	220463	220464	220465
额定电压下的数值					
1 额定电压	V	12	24	36	48
2 空载转速	rpm	7030	7110	7000	7100
3 空载电流	mA	240	140	100	80
4 额定转速	rpm	5976	6044	5915	5999.5
5 额定扭矩	mNm	71.20	73.60	78.41	78.46
6 额定电流	A	4.64	2.44	1.71	1.31
7 堵转扭矩	mNm	474.7	490.6	505.9	506.2
8 堵转电流	A	29.4	15.5	10.5	8
9 最大效率	%	83.1	82.5	81.4	81.0

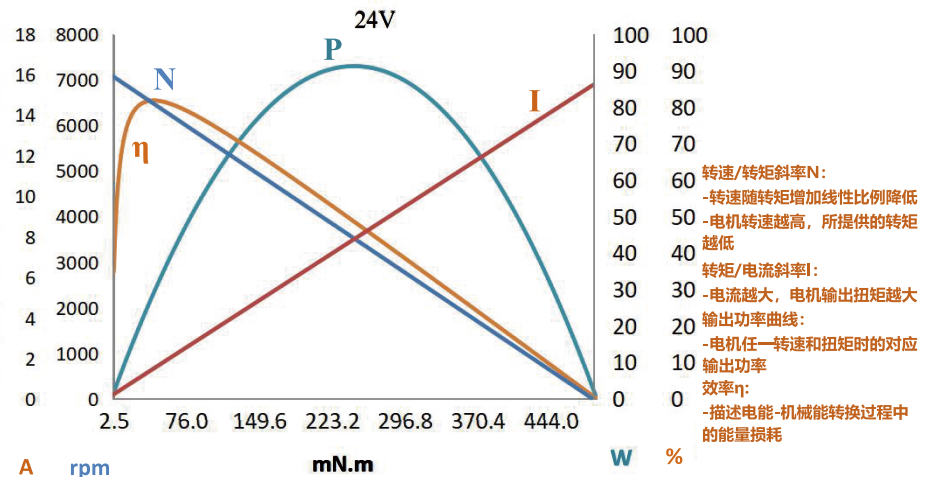
电机常数

10 相间电阻	Ω	0.41	1.55	3.43	6.00
11 相间电感	mH	0.04	0.04	0.04	0.04
12 转矩常数	mNm/A	16.17	31.96	48.64	63.91
13 转速常数	rpm/V	585.8	296.3	194.4	147.9
14 转速/转矩常数	rpm/mNm	14.9	14.5	13.8	14.0
15 机械时间常数	ms	3.7	3.7	3.7	3.7
16 转子惯量	gcm ²	24.50	24.50	24.50	24.50

特性参数

17 环境温度	-30°C...+80°C
18 最高绕组温度	+125°C
19 最高转速	15000 rpm
20 轴向游隙	< 8N > 8N
21 径向间隙	球轴承预紧
22 最大轴向载荷	9N
23 最大允许安装力 (静态)	170N
(静态, 轴支撑)	4400N
24 最大径向载荷 (距法兰5mm处)	80N
25 极对数	1
26 相数	3
27 电机重量	350g

电机特性曲线



电机接线定义

P1 电机绕组 1	黄	AWG22	UL1332
P2 电机绕组 2	绿	AWG22	UL1332
P3 电机绕组 3	蓝	AWG22	UL1332
P4 VCC+5V	红	AWG26	UL1332
P5 GND	黑	AWG26	UL1332
P6 霍尔传感器 1	白	AWG26	UL1332
P7 霍尔传感器 2	橙	AWG26	UL1332
P8 霍尔传感器 3	棕	AWG26	UL1332

