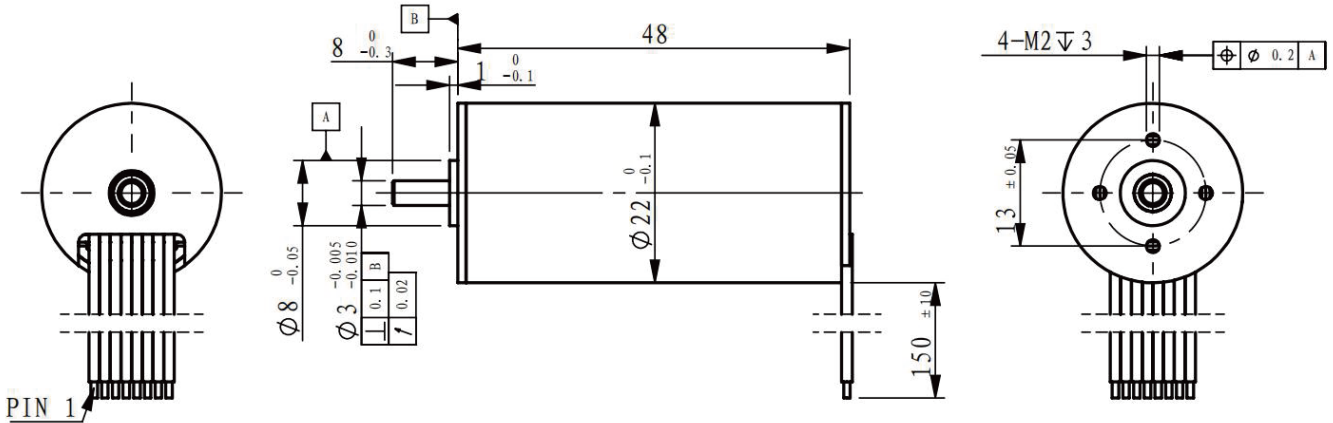


# EC2248

Ø22mm, 直流无刷 25W



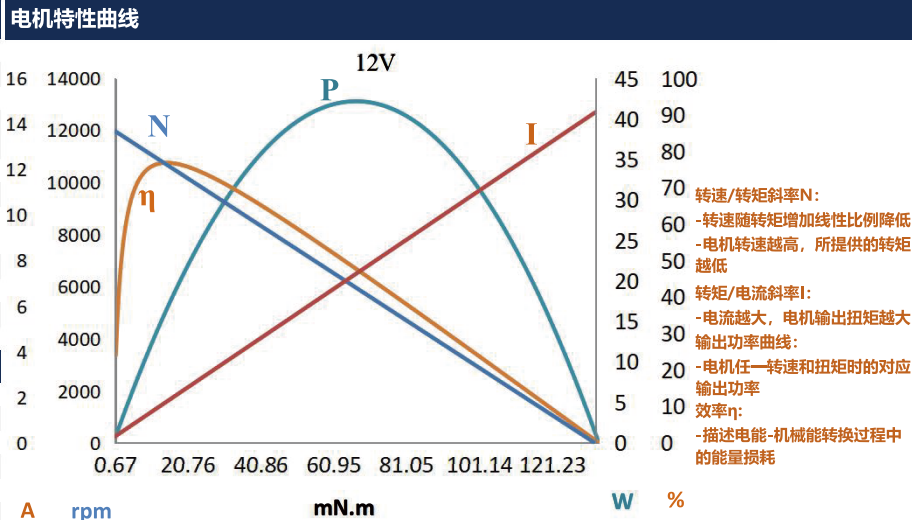
## M1.1:1

电机出轴尺寸, 安装孔位及性能参数接受客户定制

		产品编号			
		220430	220431	220432	220433
<b>电机参数</b>					
<b>额定电压下的数值</b>					
1 额定电压	V	12	18	24	36
2 空载转速	rpm	12030	12090	12170	12200
3 空载电流	mA	220	160	125	90
4 额定转速	rpm	10165	10216	10284	10309
5 额定扭矩	mNm	20.76	21.34	21.17	21.06
6 额定电流	A	2.43	1.69	1.27	0.85
7 堵转扭矩	mNm	134.0	137.7	136.6	135.9
8 堵转电流	A	14.5	10.0	7.5	5
9 最大效率	%	76.9	76.3	75.8	75.0

<b>电机常数</b>					
10 相间电阻	Ω	0.83	1.80	3.20	7.20
11 相间电感	mH	0.04	0.09	0.17	0.42
12 转矩常数	mNm/A	9.38	13.99	18.52	27.67
13 转速常数	rpm/V	1002.5	671.7	507.1	338.9
14 转速/转矩常数	rpm/mNm	89.8	87.8	89.1	89.8
15 机械时间常数	ms	3.0	3.0	3.0	3.0
16 转子惯量	gcm <sup>2</sup>	2.70	2.70	2.70	2.70

<b>特性参数</b>	
17 环境温度	-30°C...+80°C
18 最高绕组温度	+125°C
19 最高转速	25000 rpm
20 轴向游隙	< 3.5N > 3.5N 0mm max 0.3mm
21 径向间隙	球轴承预紧
22 最大轴向载荷	3.5N
23 最大允许安装力 (静态) (静态, 轴支撑)	40N 1000N
24 最大径向载荷 (距法兰5mm处)	15N
25 极对数	1
26 相数	3
27 电机重量	90g



<b>电机接线定义</b>			
P1 电机绕组 1	黄	AWG26	UL1332
P2 电机绕组 2	绿	AWG26	UL1332
P3 电机绕组 3	蓝	AWG26	UL1332
P4 VCC+5V	红	AWG26	UL1332
P5 GND	黑	AWG26	UL1332
P6 霍尔传感器 1	白	AWG26	UL1332
P7 霍尔传感器 2	橙	AWG26	UL1332
P8 霍尔传感器 3	棕	AWG26	UL1332

行星齿轮箱 GA  
Ø22 mm 0.5-1.2 Nm 26页

磁性编码器ENM  
带差分输出, 1-1024ppr编程  
PWM输出, SPI接口 34页/37页

刹车器  
刹车器12-24V 42页

驱动器  
驱动器 49-53页