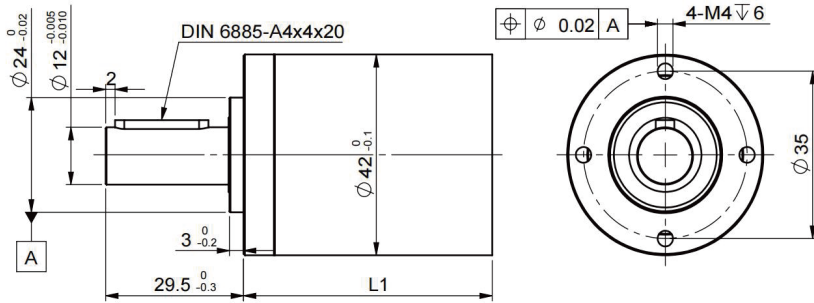


行星齿轮箱 GA 42 $\varnothing 42\text{mm}$, 5.0-15.0Nm

全钢五金

技术参数

行星齿轮箱	直齿
输出轴	不锈钢, 硬化
输出轴轴承	预紧滚珠轴承
无载荷下的径向间隙	Max0.06mm
载荷下的轴向间隙	< 5N 0mm > 5N Max0.05mm
最大轴向载荷	150N
最大允许安装力	200N
最大连续输入转速	8000rpm
可选的温度范围	-40 ~ 100°C



M1:1.7

※特殊要求接受定制

产品编号

齿轮箱参数	420101	420103	420106	420109	420110	420113	420115	420118
1 减速比	3.8:1	14:1	54:1	131:1	206:1	496:1	781:1	1879:1
2 精确减速比	72/19	5184/361	373248/6859	287496/2197	26873856/130321	20699712/41743	1934917632/2476099	1490379264/793117
3 最大电机轴直径 mm	6	6	6	6	6	6	6	6
产品编号	420102	420104	420107		420111	420114	420116	420119
1 减速比	5:1	19:1	73:1		276:1	664:1	1047:1	2518:1
2 精确减速比	66/13	4752/247	342144/4693		24634368/89167	18974736/28561	1773674496/16941736	1366180992/542659
3 最大电机轴直径 mm	6	6	6		6	6	6	3
产品编号	420105	420108			420112		420117	420120
1 减速比	26:1	98:1			370:1		1403:1	3373:1
2 精确减速比	4356/169	313632/3211			22581504/61009		1625868288/1159171	1252332576/371293
3 最大电机轴直径 mm	6	6			6		6	6
4 级数	1	2	3	3	4	4	5	5
5 最大连续转矩 Nm	5	7.5	7.5	15	15	15	15	15
6 最大瞬时转矩 Nm	6	11	11	20	20	20	20	20
7 最大效率 %	90	81	73	73	66	66	59	59
8 重量 g	326	389	452	452	515	515	578	578
9 无载荷时的平均空回 °	0.8	0.8	0.8	1	1	1	1.2	1.2
10 齿轮箱长度 L1 mm	30.5	40.8	53.2	53.2	65.6	65.6	78	78

组合搭配方案

+电机	页码	类型
EC4058	19页	无刷
EC4070	20页	无刷
EC4088	21页	无刷

+编码器	页码	类型
ENM24	35页/38页	磁性编码器

+刹车器	页码	类型
BR40	46页	12-24V